

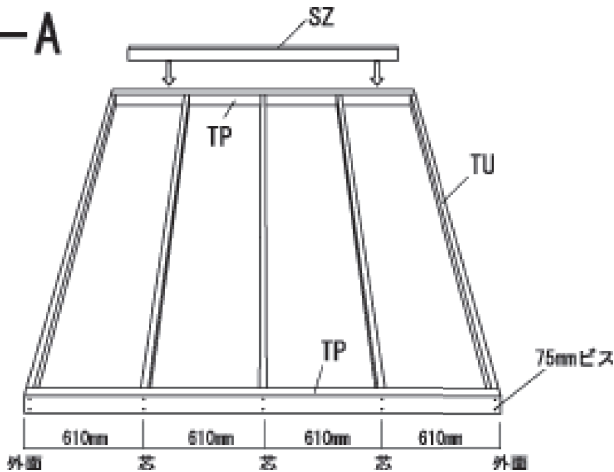


製品組立説明書 (サンプル)

製品の組立説明書のサンプル。(ワークスガレージ床無タイプ)

①妻側(奥)壁の作り方

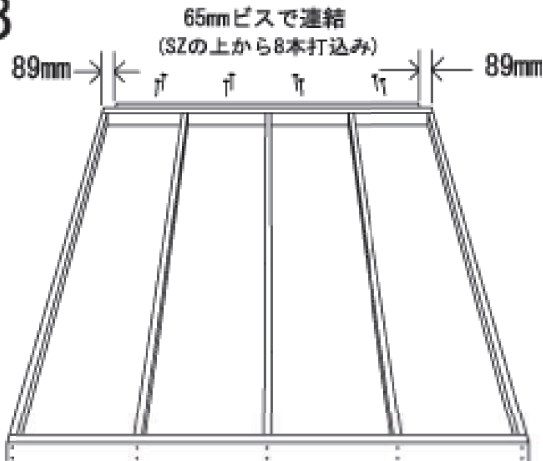
①-A



①-A/B: 図のように材木を配置し、75mm ビスで固定します。

75mmビス : x20
65mmビス : x8

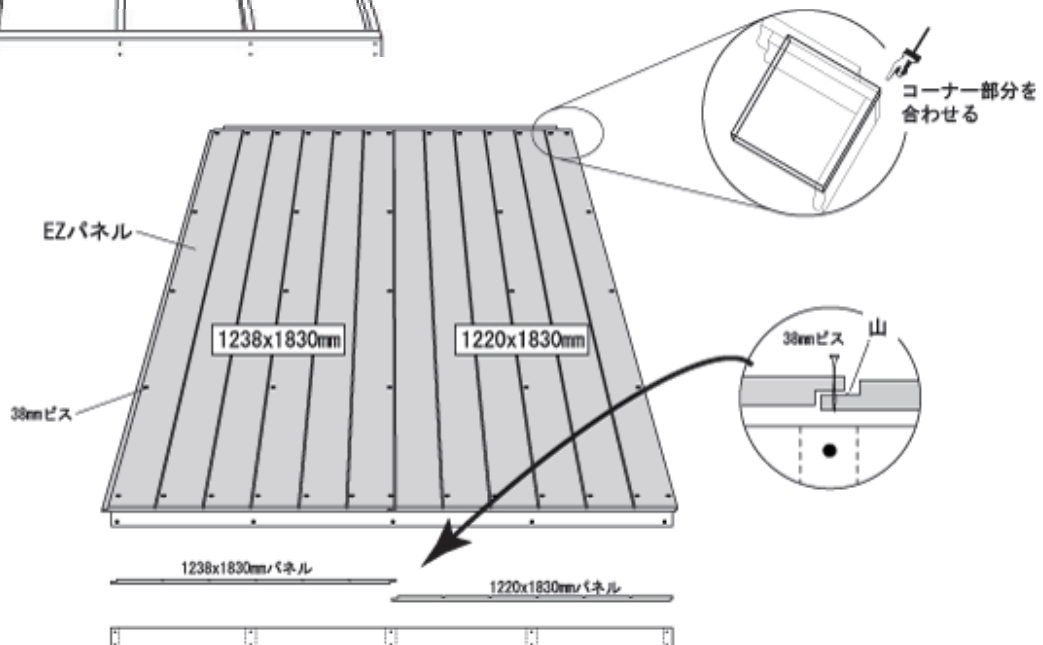
①-B



①-C: 外壁となる EZ パネルを載せ、38mm ビスで打ち付けます。
この時、IH と IS のコーナーに EZ パネルのコーナーを合わせます。

38mmビス : x41

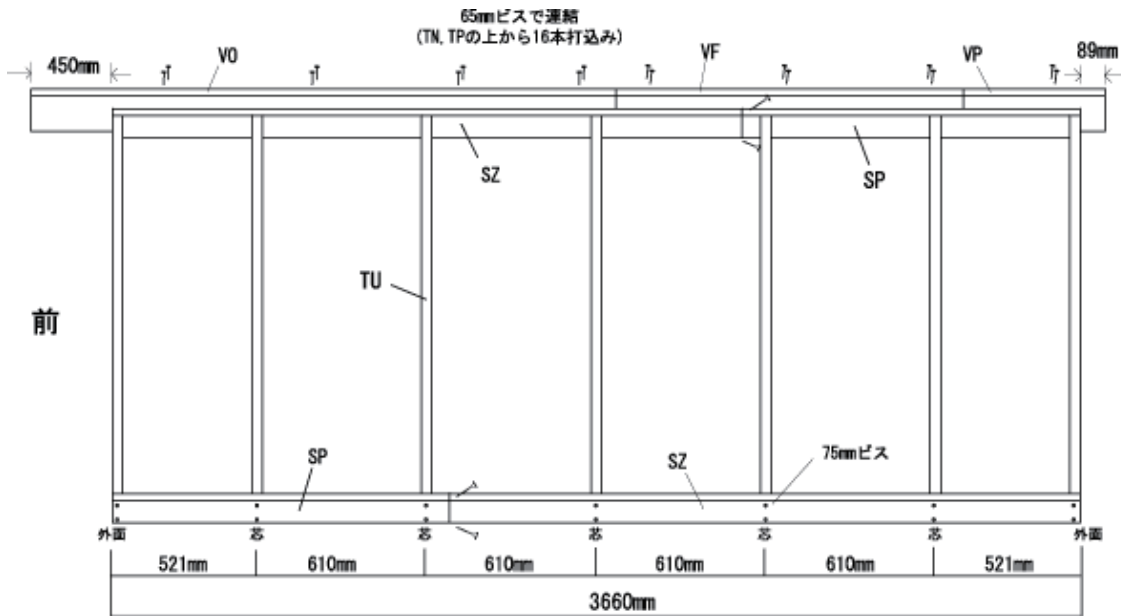
①-C





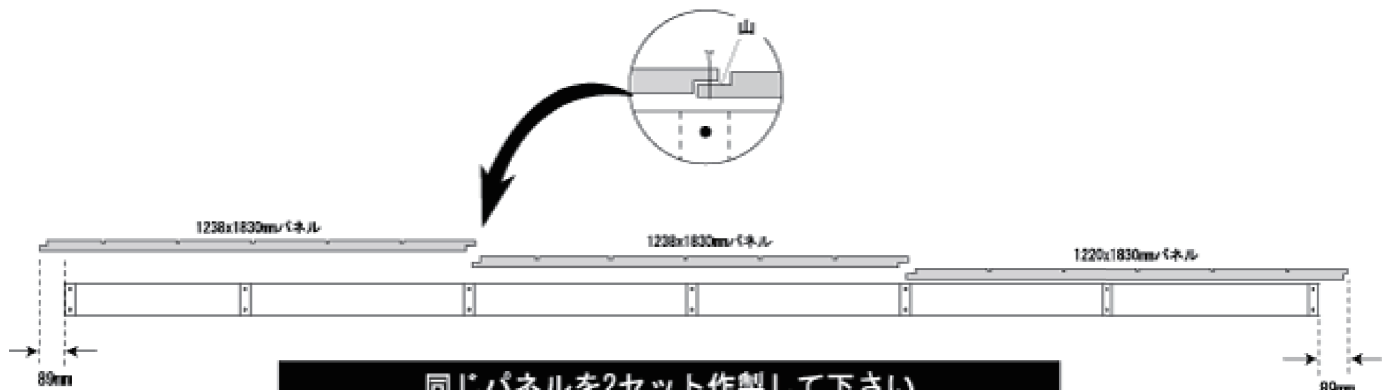
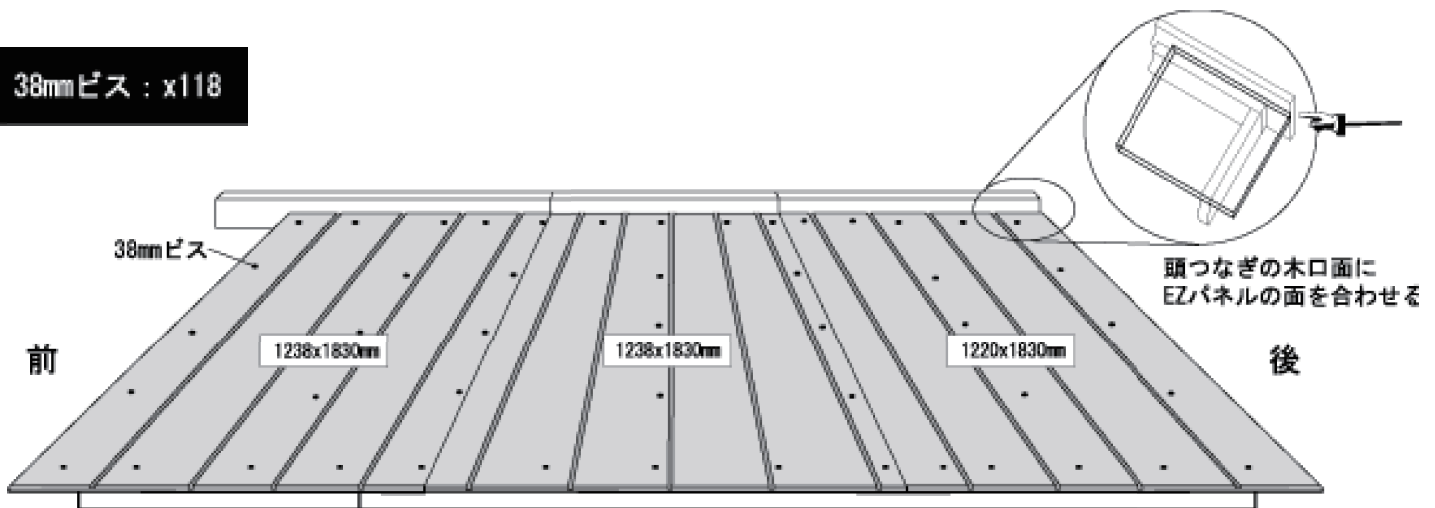
製品組立説明書 (サンプル)

③ 桁側壁の作り方 (延長ありの場合)



75mmピス : x64
65mmピス : x32

38mmピス : x118



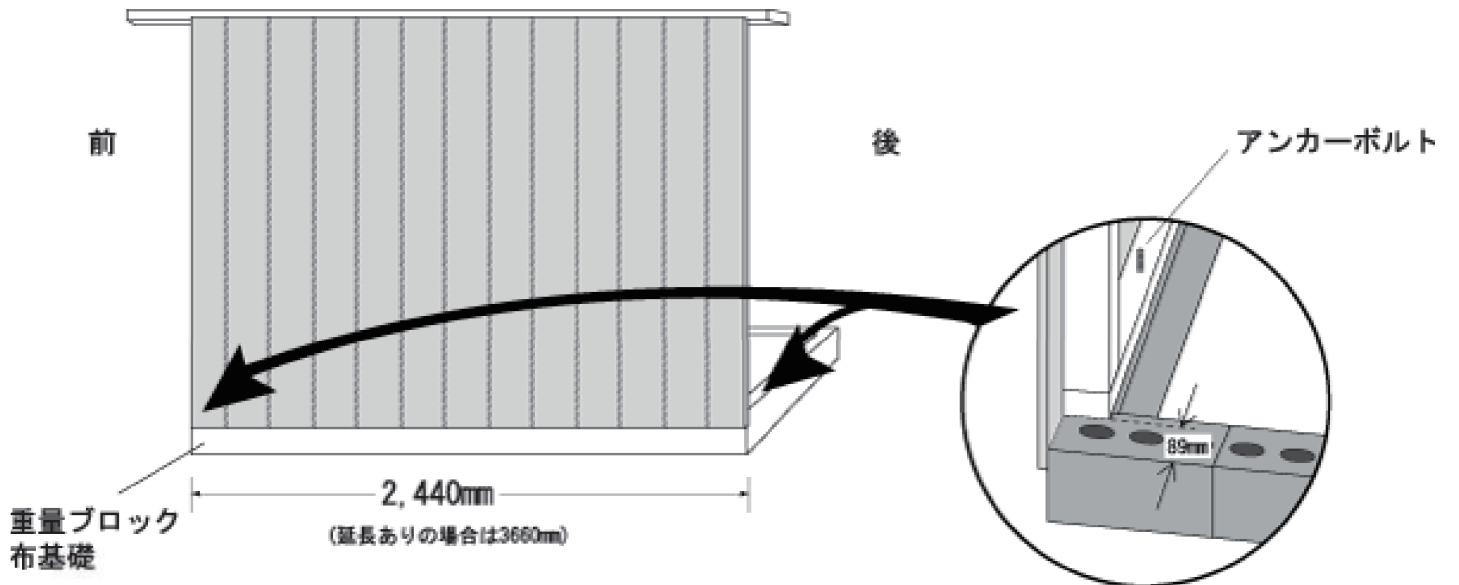
同じパネルを2セット作製して下さい
(壁の前後方向が逆になる事にご注意下さい)



製品組立説明書 (サンプル)

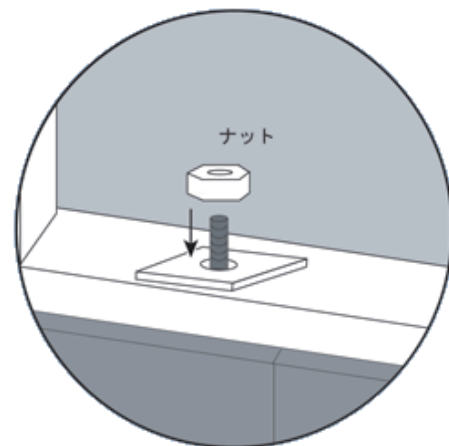
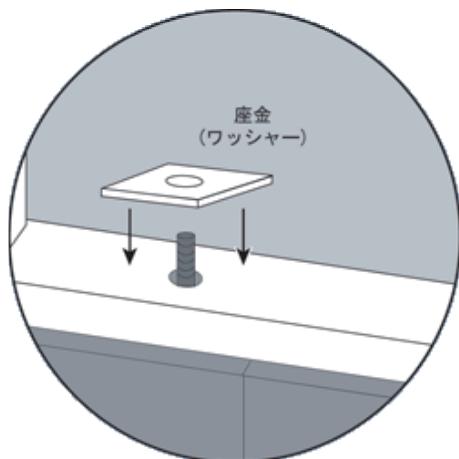
⑤- I 壁パネル起こし (重量ブロック基礎・布基礎の場合)

重量ブロック、又はコンクリート布基礎、土間コンクリートの場合の説明となります。材木による根太組み・床作製を行った場合の説明は次項 (P. 11) をご覧ください。



各壁の作成時に開けたアンカーボルト用の穴に下枠を入れながら壁を起こします。外壁と基礎ブロックとの間に隙間が出来ないようにし、座金(ワッシャー)・ナットを取付けて下さい。ナットは十分締め込んで下さい。

※注意
アンカーボルト・座金・ナットはキットには含まれません。土間コンクリート基礎工事に伴う資材となります。

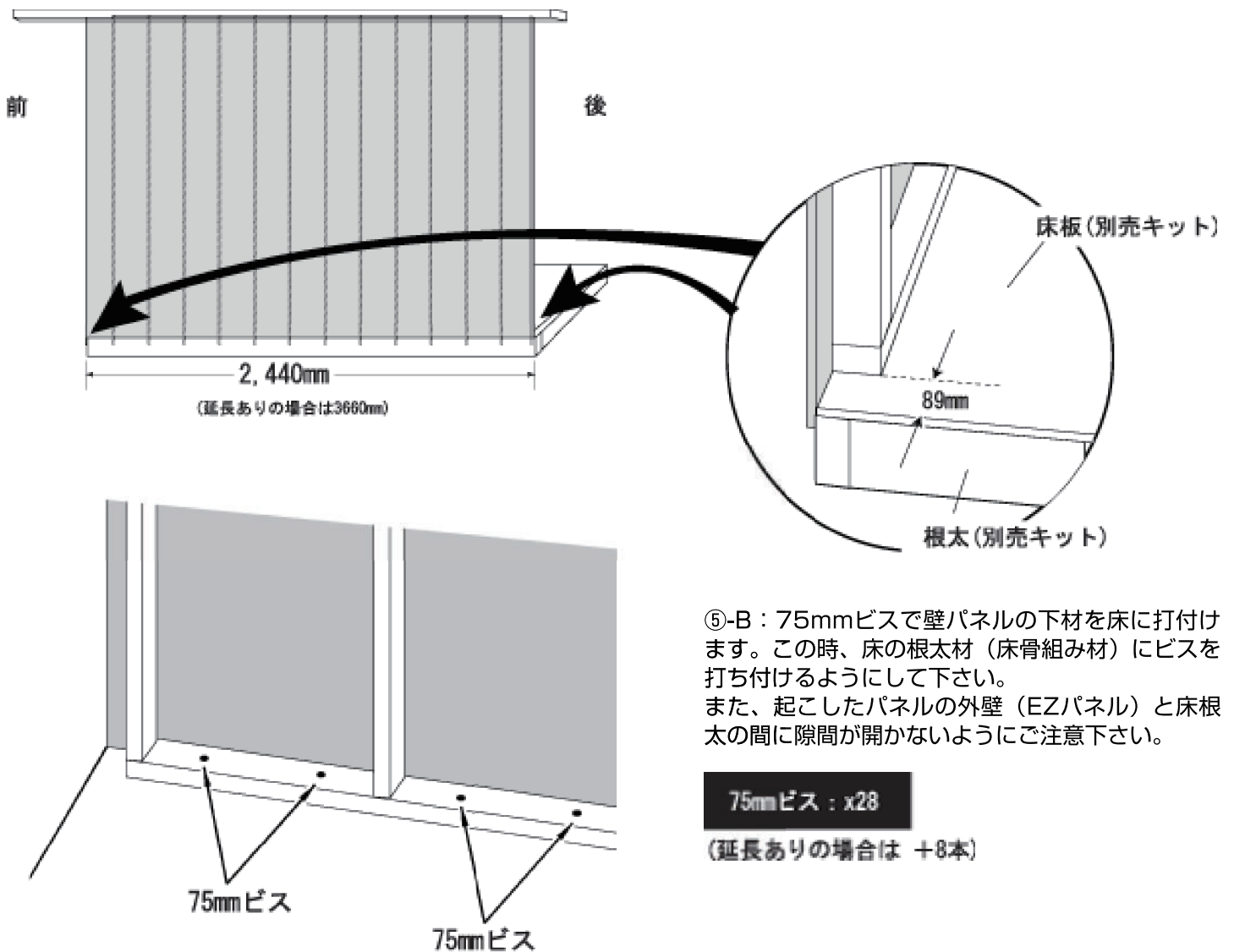




製品組立説明書 (サンプル)

⑤-II 壁パネル起こし (床有の場合)

床部分を別売「フローキット」で作製した場合の壁起し説明です。「重量ブロック立上基礎」、「コンクリート布基礎」、「土間コンクリート」の上に壁を立ち上げる場合は前項 (P. 10) をご覧下さい。





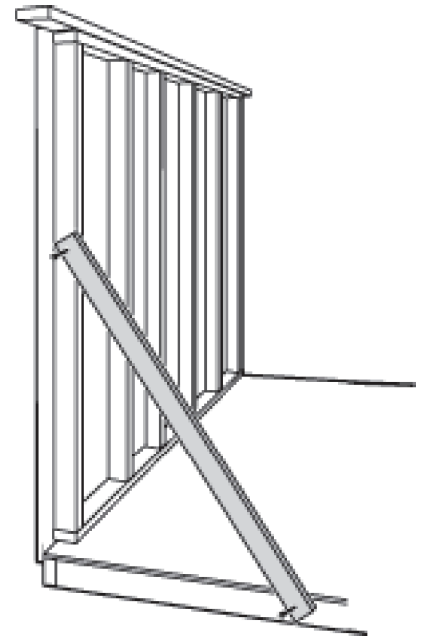
製品組立説明書 (サンプル)

⑥ 壁起し (つづき)

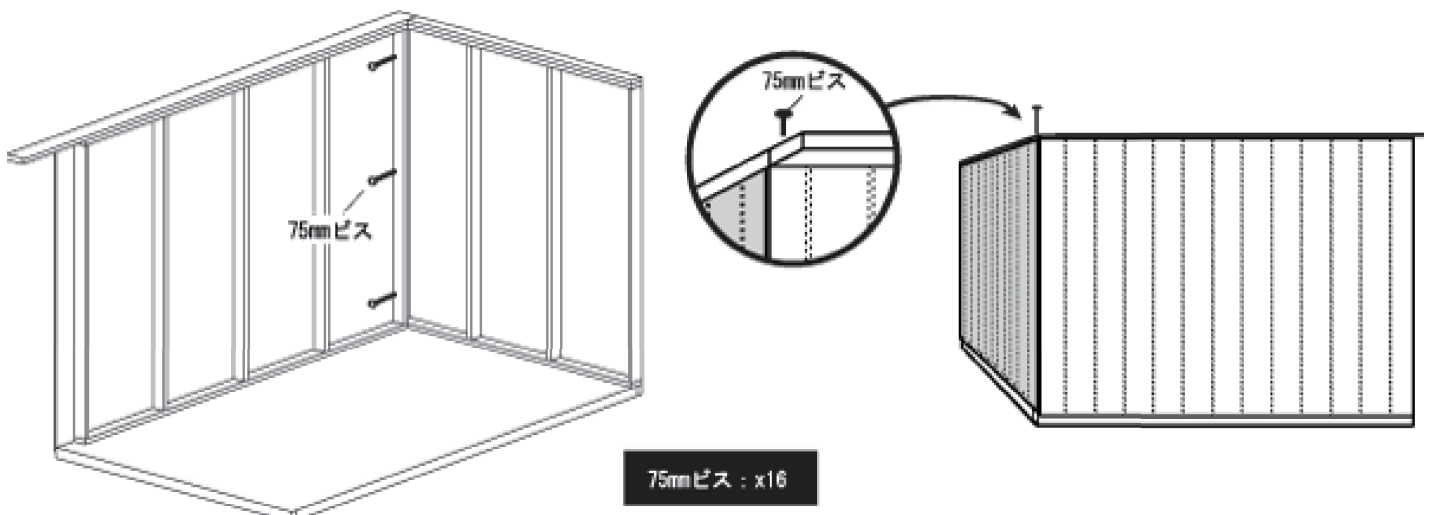
床部分を別売「フローキット」で作製した場合の壁起し説明です。「重量ブロック立上基礎」、「コンクリート布基礎」、「土間コンクリート」の上に壁を立ち上げる場合は前項 (P. 10) をご覧下さい。

起したパネルに控材を打ち付けます。
控は風に対する補強になります。
仮止めですので、次の壁を立ち上げる時は外して下さい。

重量ブロック立上基礎や布基礎の場合、図のように材木を仮止めしておく事が出来ない場合があります。
この場合は、次の壁の立上げを行うまで、作業員が支えるようにして下さい。



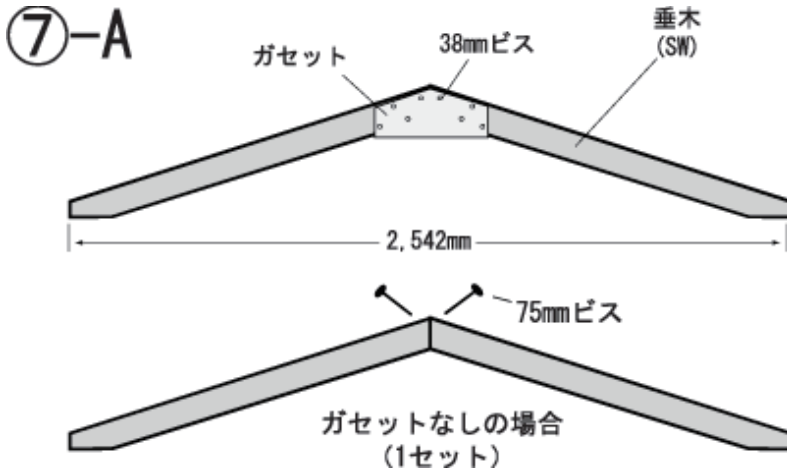
壁パネルを4面とも起します。図のように頭つなぎ材 (2×4/2×6材) の上から75mmビスを打ち込み、お互いのパネルを固定します。
また、建物内側のコーナー部分に75mmビスを打ち込みます。



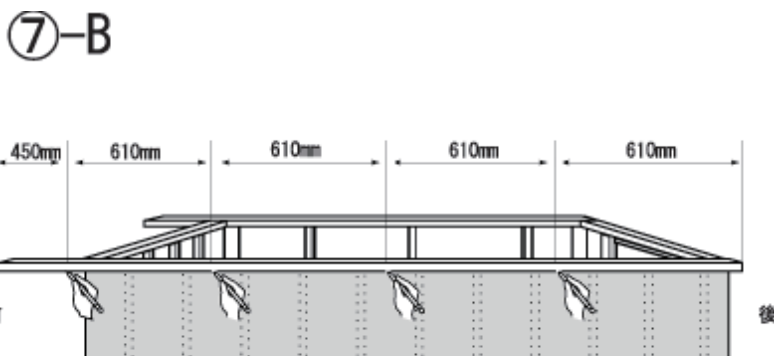


製品組立説明書 (サンプル)

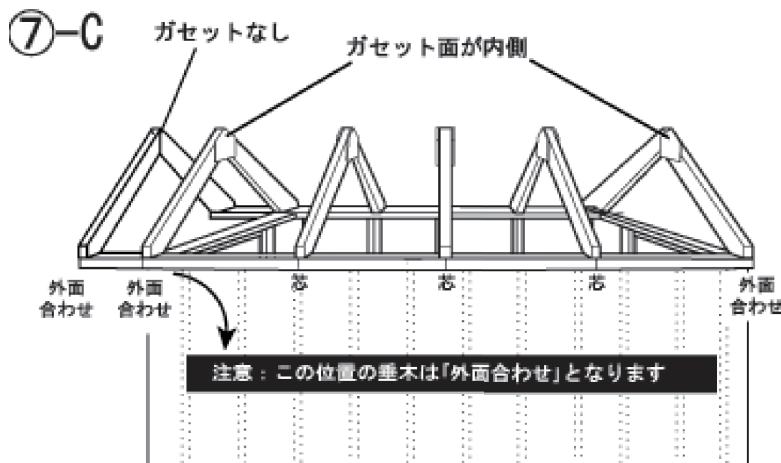
⑦屋根垂木作製 / 据付



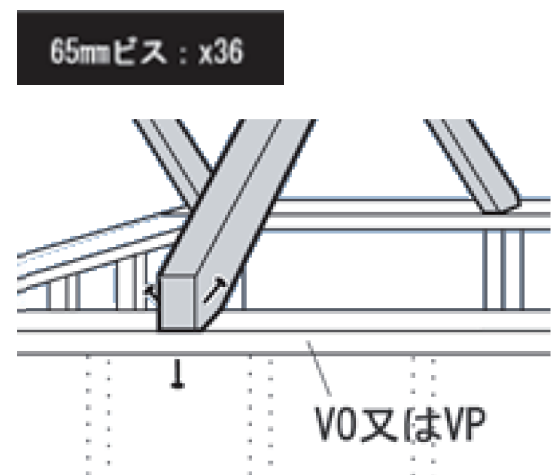
⑦-A：垂木を左図のように並べ、ガゼットで固定します。ガゼットは38mmビスで固定して下さい。



⑦-B：立ち上げたパネルの頭つなぎ（2×6材/V0.VP）に図の間隔で墨線を入れて下さい。左図の印の墨線は「芯」、又は「外面合わせ」となります。



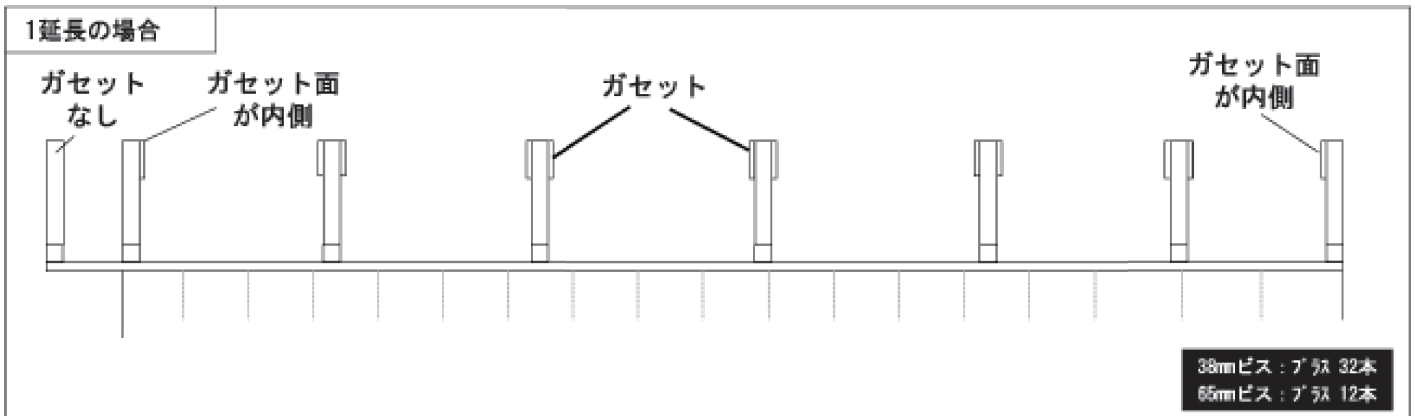
⑦-C：⑦-Aで作成した垂木を左図のように打ち付けます。下図を参照して下さい。1本は頭つなぎ（V0.VP）の下から打って下さい。



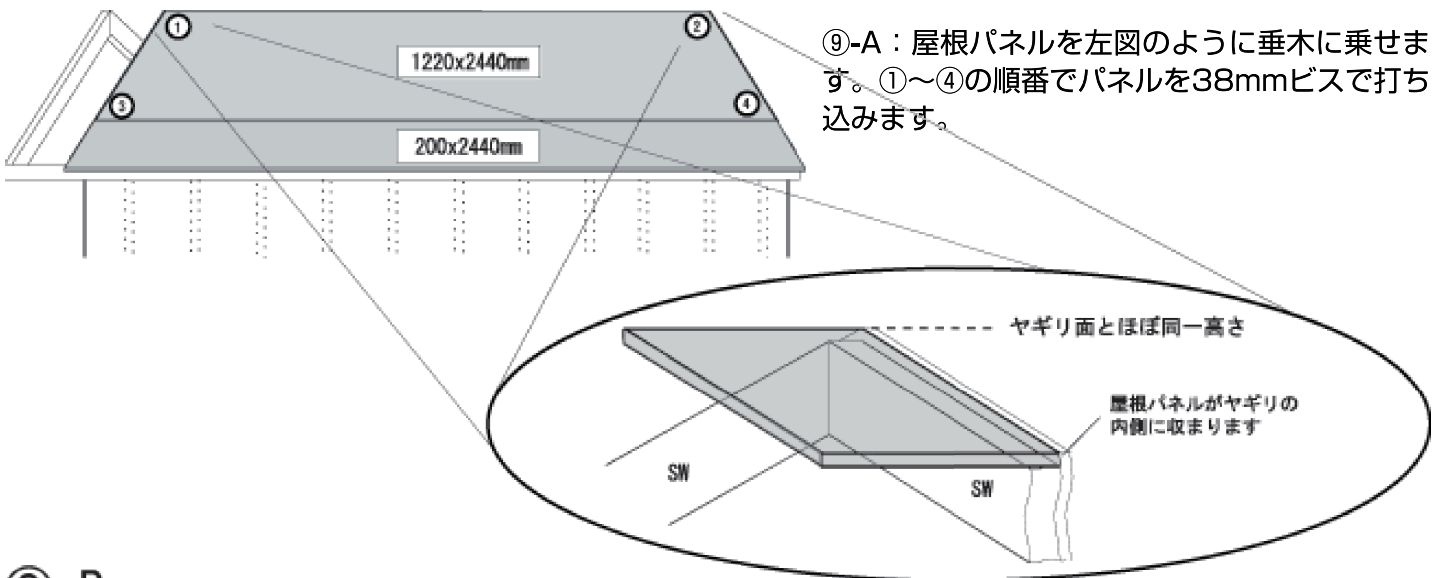


製品組立説明書 (サンプル)

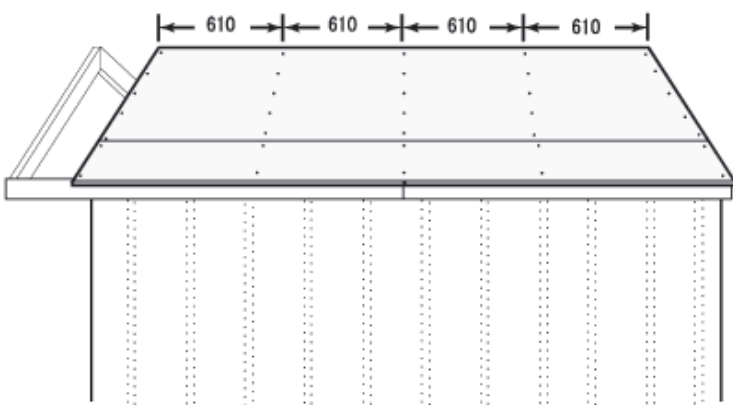
⑦ 屋根垂木作製 / 据付



⑨ 屋根パネルの取付



⑨-B



⑨-Aと同様に屋根パネルを38mmビスで止めていきます。

38mmビス : x70



製品組立説明書 (サンプル)

⑨ 屋根パネルの取付

