

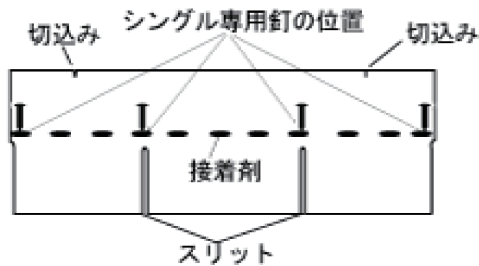


アスファルトシングルの貼り方

アスファルトシングル（屋根葺材）の貼り方説明書。

付録③ シングル材の貼り方

①



① 専用釘は「接着剤」の上に打付けて下さい。この「接着剤」は直射日光が当たると溶け、シングル材同士を接着させる効果があるだけでなく、釘穴をふさぐ効果もあります。

②



② 左図のように上下を逆に貼ります。この様に逆向きに貼るのは1列目のみですので2重目を逆にしないように注意して下さい。右側に飛び出した部分はカッター等で切り落として下さい。

注意：切り落とした部分の一部はこの後の「⑥ 天辺部分の貼り方」で使用します。（切り落とした端材のうち、1/3サイズより小さい物は使用しません。）

③



③ 1列目の上に貼ります。1列目と継ぎ目が重ならないようにします。シングル材の上部にある「切れ込み」部分を1列目に貼ったシングルの端に合わせ貼ります。あらかじめこの「切れ込み」に沿ってシングルをカットしておいても構いません。

④

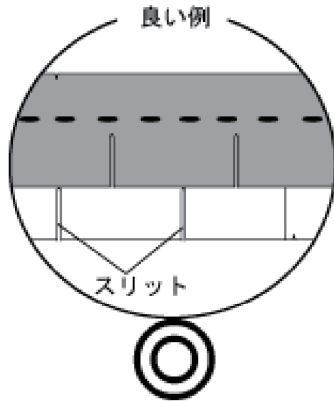


④ 2列目は「捨て貼り」と左端が同じ位置になるようにします。このように前列で貼ったシングル材の「継ぎ目」が常に隠れるように貼ってゆくのがポイントです。前列で貼ったシングル専用釘が必ず隠れるようにして下さい。この為には、①の「シングル専用釘の位置」で釘を打つ必要があります。

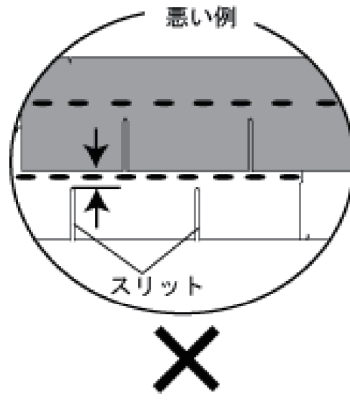


アスファルトシングル貼り方

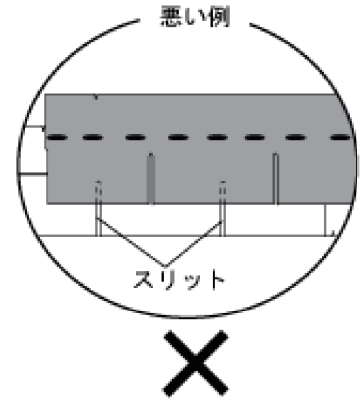
重なり部分拡大図



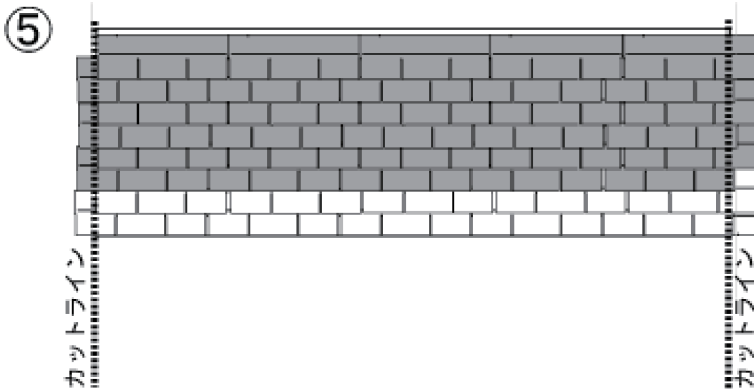
下にあるシングル材のスリット上部に上に重ねるシングル材の下端を合わせて下さい。



下にあるシングル材のスリット上部と上に重ねるシングル材の下端が離れすぎている。



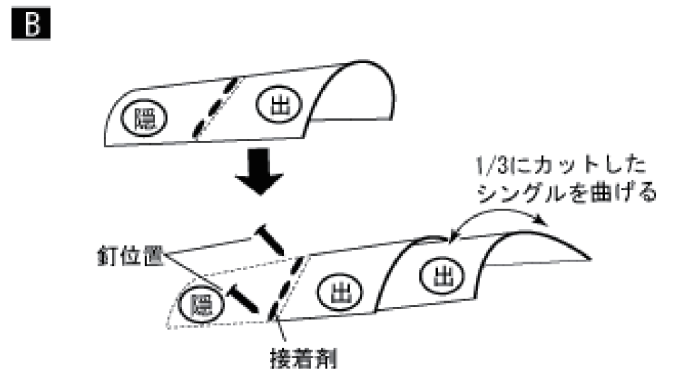
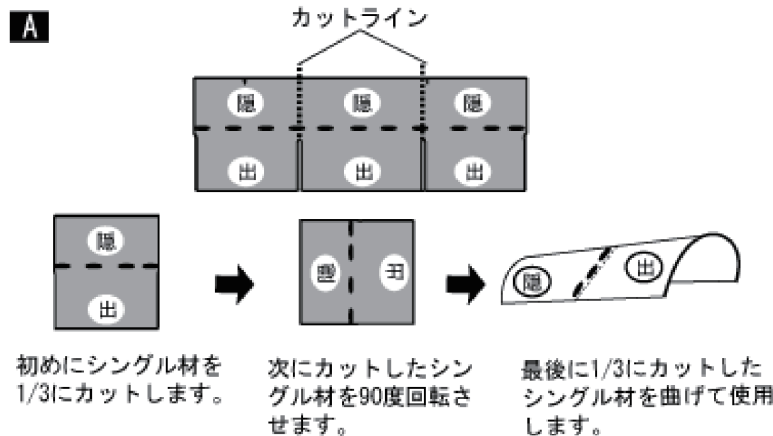
下にあるシングル材のスリット上部と上に重ねるシングル材の下端が重なりすぎている。



⑤ 3列目以降は前ページ③と④の貼り方を繰り返して下さい。

屋根の端から飛び出した部分はカットラインに合わせてカッター等で切り落として下さい。

注意：切り落とした部分の一部はこの後の「⑥ 天辺部分の貼り方」で使用します。(切り落とした端材のうち、1/3サイズより小さい物は使用しません。)

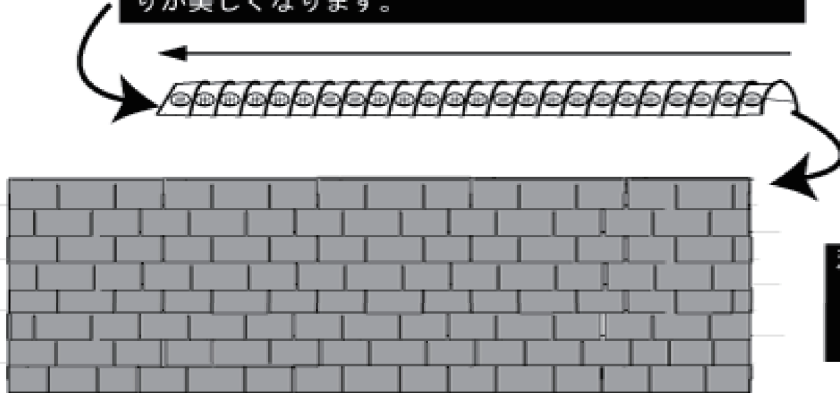


⑥ 天辺(棟)部分は左図の様にカットラインでカットしたシングル材と②と⑤で切り落としたシングル材を曲げて使用します。



アスファルトシングルの貼り方

最後の1枚は出の部分のみ切り出して使用すると仕上がりが美しくなります。



注意：最後の1枚のみ釘が見えてしまいますが、この部分はシングル材が幾重にも重なるため釘が見えていても雨漏りする事はありません。