

W800xH1800mm ドアの取付

#090121

組立説明書

片開き専用

重要!! 組立ての前に

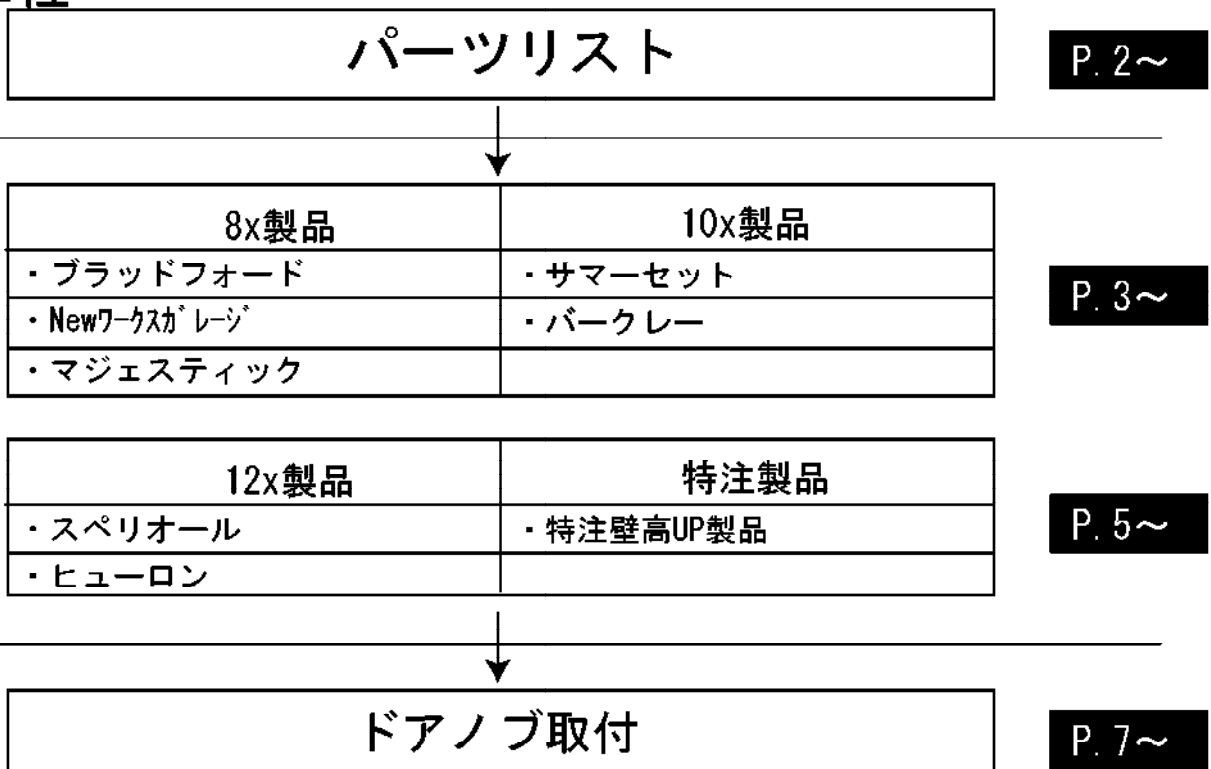
ドアの取付作業に入る前に、必ずお読み下さい。

- ・本追加ドアは、8x/10x/12x製品に対応するドアです。
- ・開口寸法は、W780mmxH1730mmです。有効寸法＝開口寸法(W780mmxH1730mm)となります。
- ・ドアパネルの正確な寸法は、W797mmxH1798mmです。
- ・8x/10x製品の取付と12x製品への取付とでは取付方法が異なります。
- ・ドアを取付ける建物の違いで、別途調達が必要な材木(2x4)があります。
下図を参考に最寄りのホームセンター等でお求め下さい。

8x製品	2x4 1730mm x1本 <small>(特注壁高UP製品をご購入頂いている場合は、 1730mmプラス壁高UP寸法が必要です)</small>
・ブラッドフォード	
・Newワークスガレージ	
・マジスティック	
10x製品	
・サマーセット	
・パークレー	

12x製品	2x4 2032mm x1本 <small>(特注壁高UP製品をご購入頂いている場合は、 2032mmプラス壁高UP寸法が必要です)</small>
・スペリオール	
・ヒューロン	
特注製品	840mm x1本
・特注壁高UP製品	

作業工程



W800xH1800mmドア キットパーツリスト
【 片 開 き 】

<small>チェック1</small>	<small>チェック2</small>	部材規格	寸法(mm)	数	スタンプ	用途	備考
本体化粧材(トリム材)							
1x3材(19x64mm)							
		1x3	942	1	DU	ドア上トリム	
		1x3	1,818	1	DY	ドア横トリム	
その他							
		ドアパネル	797x1798	1	-	ドア	
		ドアノブ	-	1	-	ドアノブ	
ビス・釘							
		コーススレッド	75mmビス	15	-	-	
		コーススレッド	細35mmビス	20	-	-	

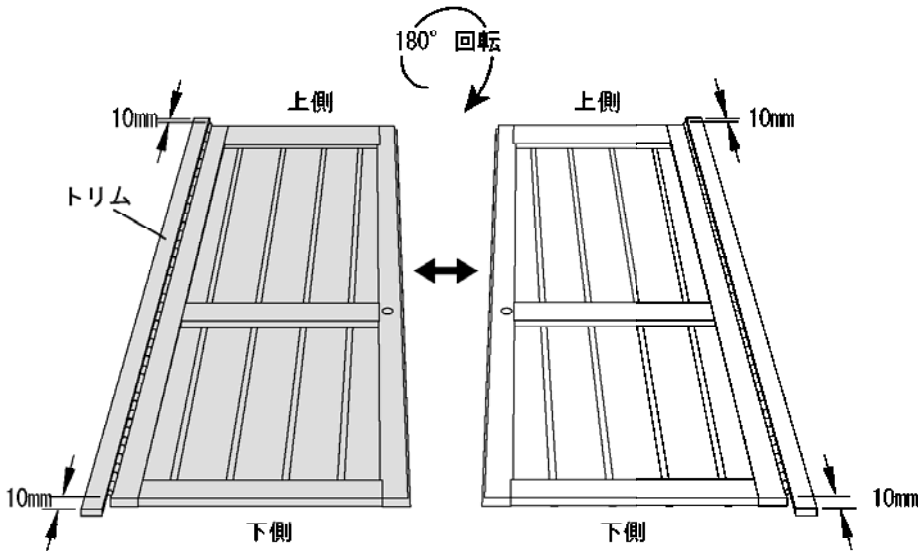
チェック者	梱包者

#090121

W800mmドアの取付 (8x/10x製品)

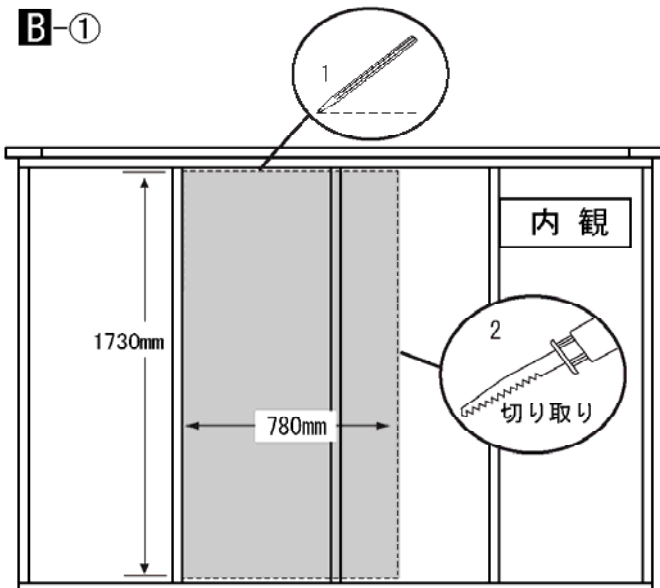
使用部材
1枚 — ドアパネル — 797x1798mm

A

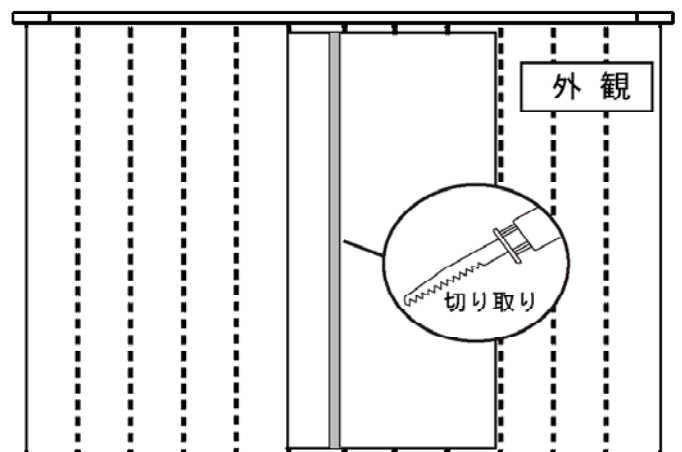


A: ドアには丁番が取付けられています。
この丁番を左右どちらにもってくるかで
左開き、右開きの選択ができます。

B-①



B-②

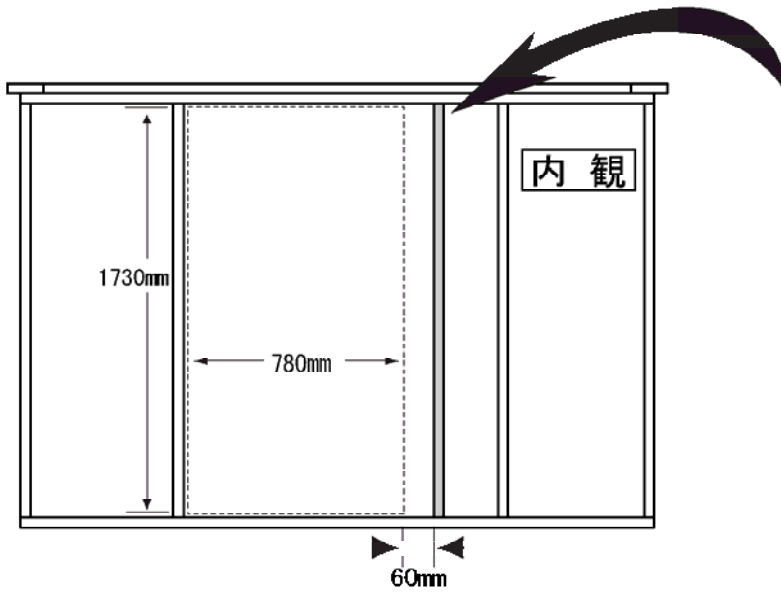


- B-①: 片開きドアの開口寸法は幅780mmx高1730mmとなります。
 ドアを取り付けたい場所に建物内側から鉛筆等でこの寸法通りに線を引いて下さい。(スタッドにドアを打ち付ける為スタッド側面を始点として開口を開けて下さい)
 ・ノコギリ、または電動切断工具(丸ノコ、ジグソー等)で線上をカットして下さい。

B-②: 上枠/下枠に沿ってスタッドをを切り取ります。

(注意) 切断を行う前に、開口寸法線が正確に書かれているか必ず確認して下さい。

C

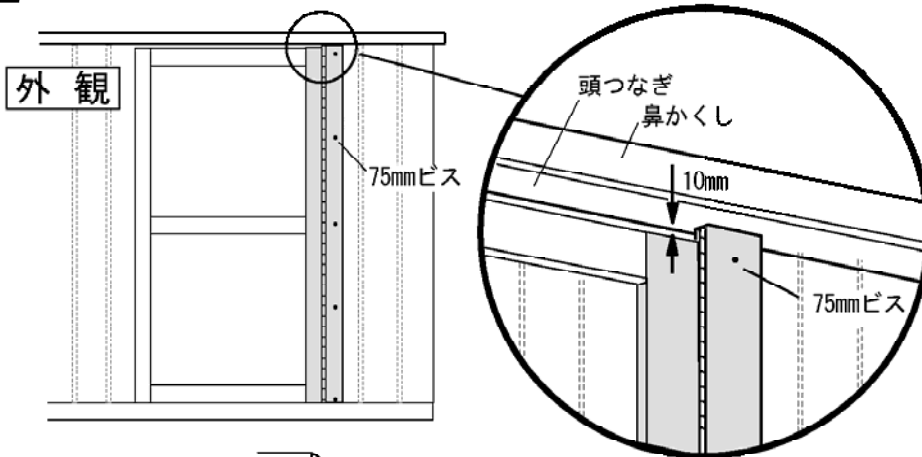


必要部材 (ホームセンター等でご購入下さい)

8x製品	2x4 1730mm x1本
・ブラッドフォード	
・Newワークスガレージ	
10x製品	
・マジェスティック	
・サマーセット	
・パークレー	

C: スタッド(1730mm)をドア開口から60mm横にずらし、75mmビスで接合します。

D

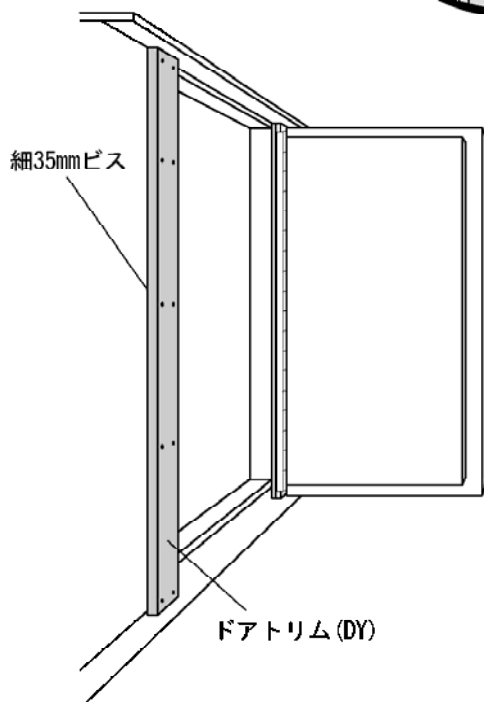


D: 丁番にはあらかじめトリム材が取り付けられています。このトリムはドアの上下端より10mm飛び出しています。本体にドアを取付ける際、このトリムを「頭つなぎ」材に突き当て75mmビスで図のようにトリムを打ち付けて下さい。

※75mmビスは壁裏の構造材(縦枠2x4材)にしっかりと打付けて下さい。

使用ビス: 75mm=5本

E



E: ドアを取り付けたら、ドアを閉めた状態でドアトリム(DY)を取り付けます。ドアとドアトリム(DY)の間に10mm程度の隙間を開けて下さい。

使用ビス: 細35mmビス x10本

ドア上トリム(DU)は、8x/10x製品では必要ありません

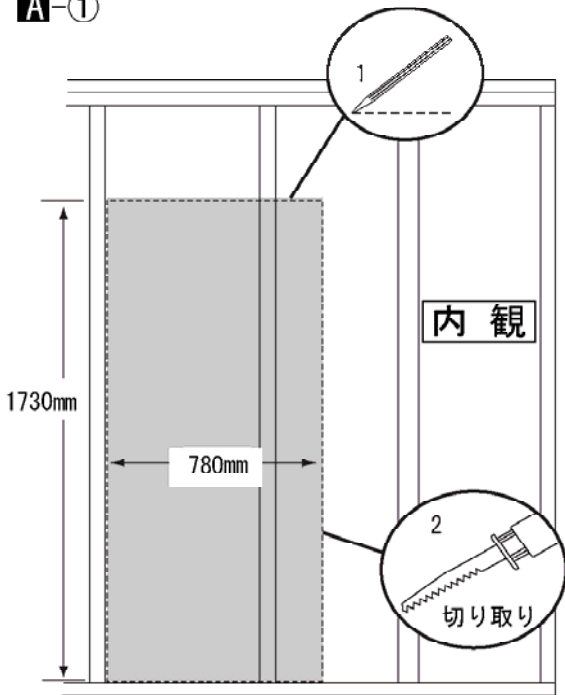
W800mm ドアの取付 (12x/特注壁高UP製品)

使用部材
1枚

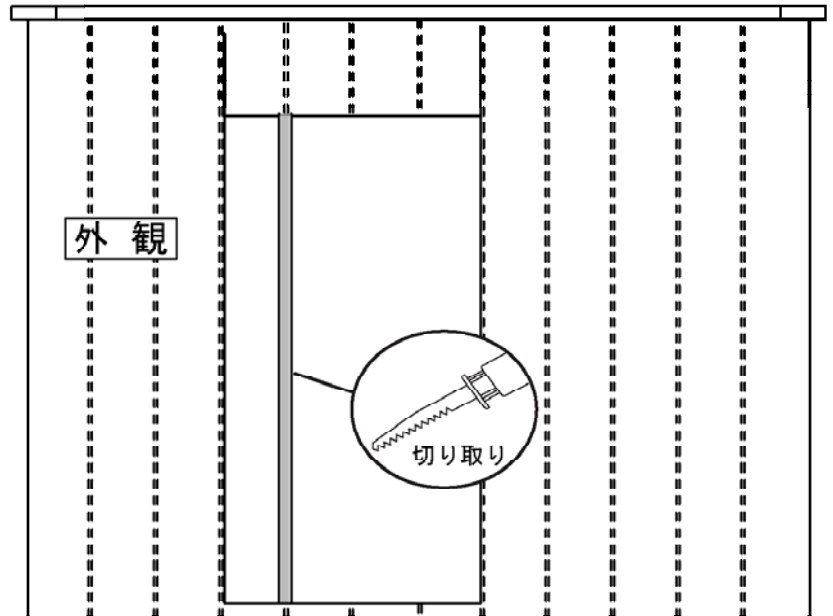
ドアパネル

- 797x1798mm

A-①



A-②

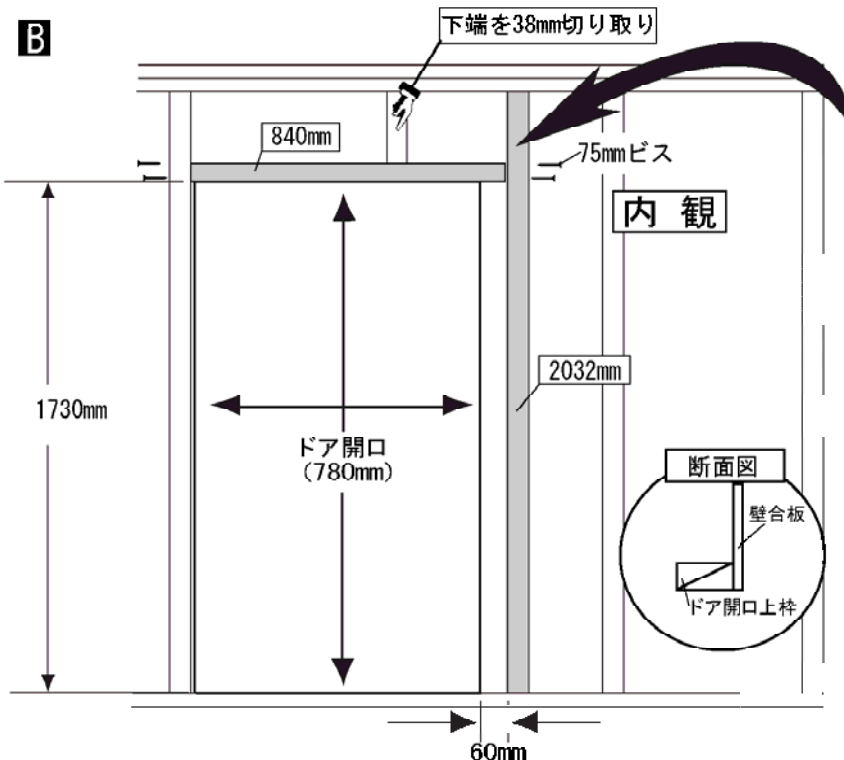


- A-①: 片開きドアの開口寸法は幅780mmx高1730mmとなります。ドアを取り付けたい場所に建物内側から鉛筆等でこの寸法通りに線を引いて下さい。(スタッドにドアを打ち付ける為スタッド側面を始点として開口を開けて下さい)
- ・ノコギリ、または電動切断工具(丸ノコ、ジグソー等)で線上をカットして下さい。

(注意!) 切断を行う前に、開口寸法線が正確に書かれているか必ず確認して下さい。

- A-②: 上枠/下枠に沿ってスタッドをを切り取ります。

B



必要部材 (ホームセンター等でご購入下さい)

12x製品	2x4 2032mm x1本 <small>(特注壁高UP製品をご購入頂いている場合は、2032mmプラス壁高UP寸法が必要です)</small>
・スペリオール ・ヒューロン	
特注製品	840mm x1本
・特注壁高UP製品	

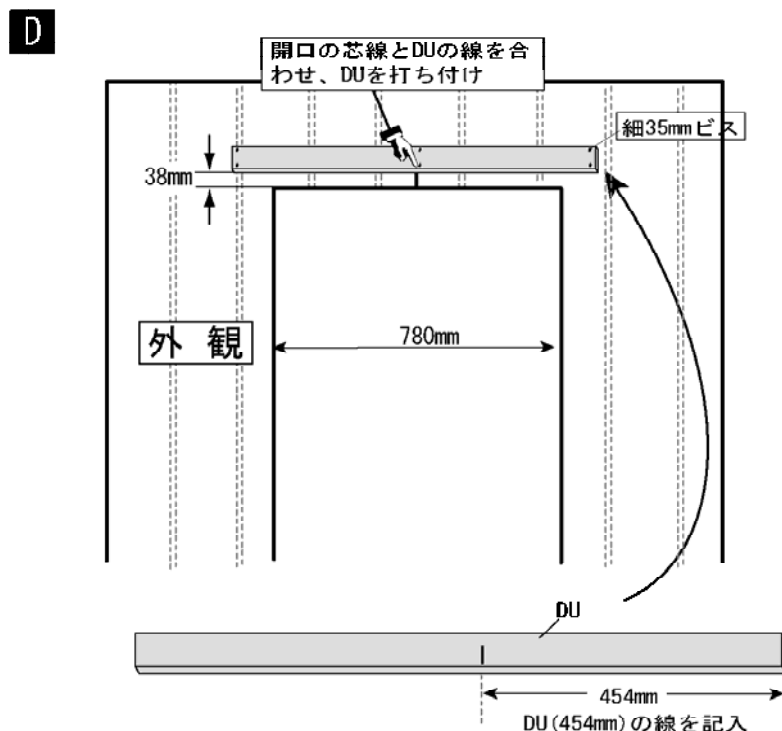
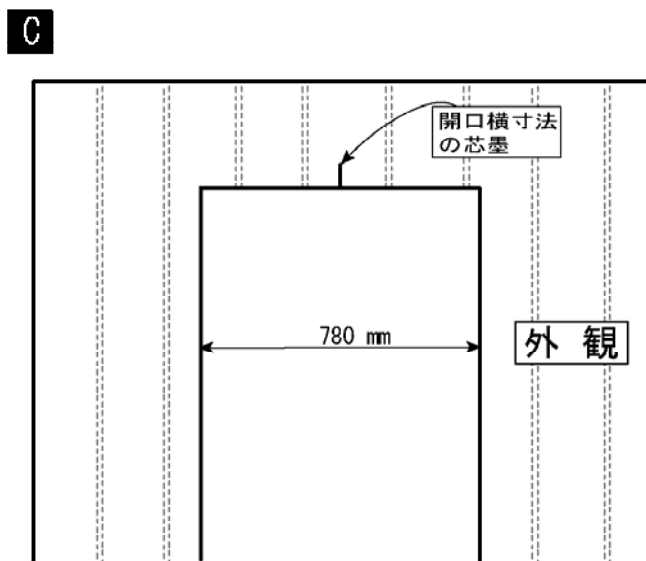
- B-①: スタッド(2032mm)をドア開口から60mm横にずらし、75mmビスで接合します。

- B-②: 開口上のスタッドを38mm切り取ります。

- B-③: ドア開口上枠(840mm)を左図を参照し、75mmビスで打ち付けます。

使用部材

1本 DU	ドア上トリム	1x3	942mm
1本 DY	ドア横トリム	1x3	1818mm

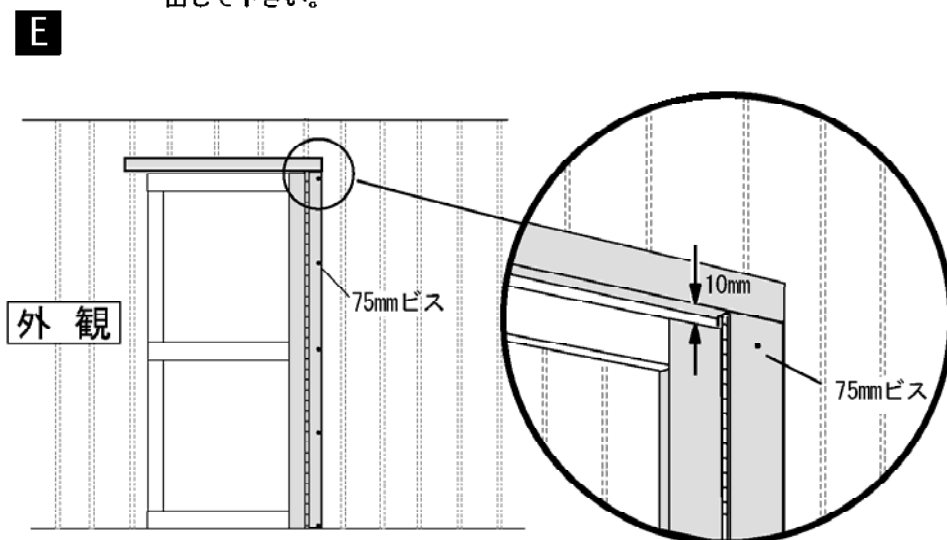


D: ドアの開口寸法を正確に測り(設計上では780mm)、その半分の寸法(設計上では390mm)の位置に印を入れて下さい。

(注)設計寸法と異なる場合は、実測寸法の芯線を出して下さい。

E: DUの線(454mm)の位置に印を打ち、開口横寸法の芯線と合せます。開口上部から38mm上がった所に印を打ち、DU下面を印に合わせて打ち付けて下さい。

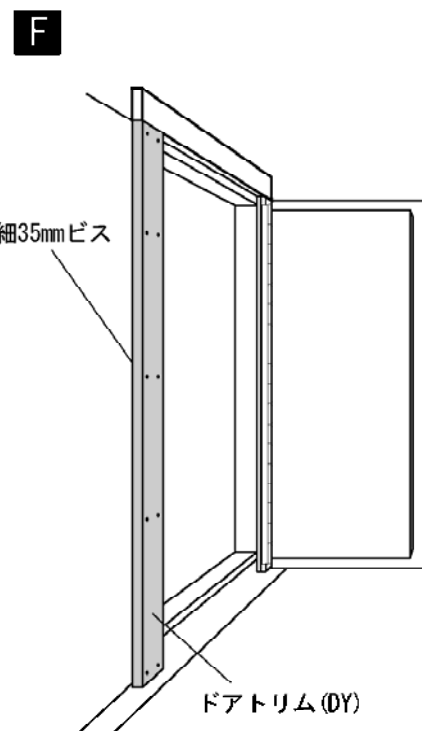
使用ビス: 細35mmビス 6本



F: 丁番にはあらかじめトリム材が取り付けられています。このトリムはドアの上下端より10mm飛び出しています。本体にドアを取付ける際、このトリムを前項で取り付けした開口上トリム(DU)に突き当て75mmビスで図のようにトリムを打ち付けて下さい。

※75mmビスは壁裏の構造材(縦枠2x4材)にしっかりと打付けて下さい。

使用ビス: 75mm=5本

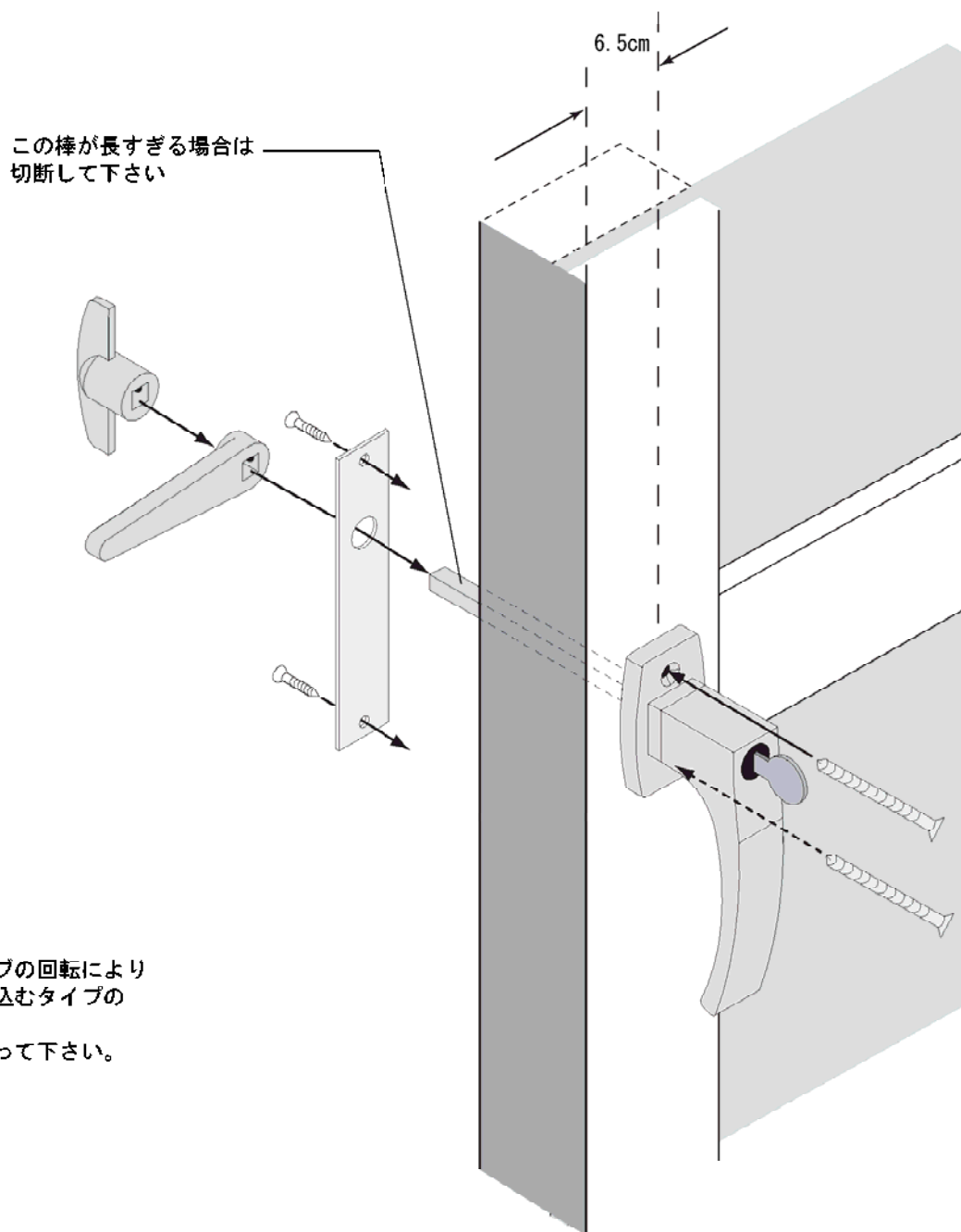


G: ドアを取り付けたら、ドアを閉めた状態でドアトリム(DY)を取り付けます。ドアとドアトリム(DY)の間に10mm程度の隙間を開けて下さい。

使用ビス: 細35mmビス x10本

ドアノブ取付

使用部材
ドアノブ x1セット



本ドアノブはレバーノブの回転により
反対側の壁合板を挟み込むタイプの
ドアノブです。
図に従い取り付けを行って下さい。